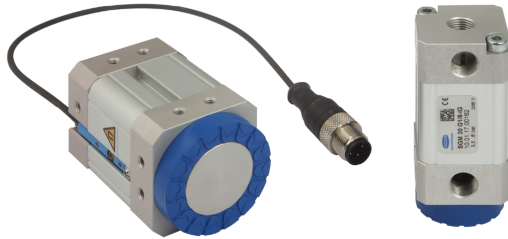


## Магнитные захваты SGM

Рабочая зона (Ø) от 30 до 70 мм



Магнитные захваты SGM

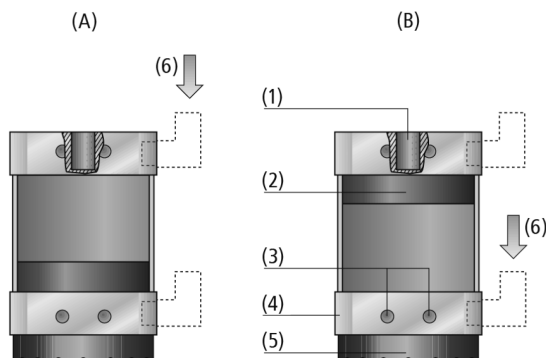
Пригодность для применения в конкретных отраслях промышленности

### Применения

- Магнитный захват для перемещения перфорированных металлических листов, сложных обработанных лазером заготовок и листов с отверстиями и вырезами
- Перемещение ферромагнитных заготовок

### Конструкция

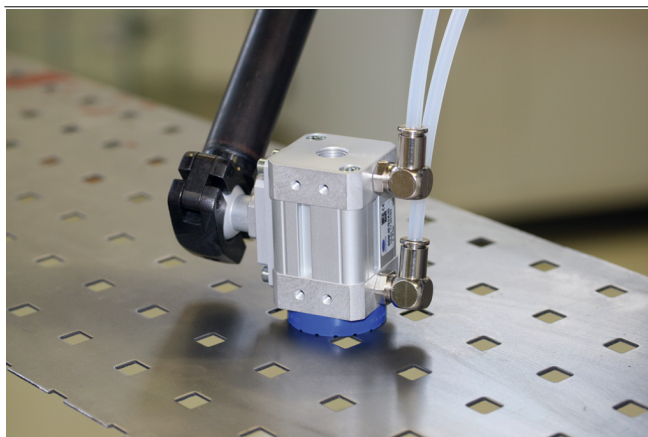
- Прочный алюминиевый корпус (4) с постоянным магнитом (2)
- Пристегивающееся, легко заменяемое фрикционное кольцо (5)
- Бистабильная конструкция: настройки магнита «захват» (A) и «укладка» (B) сохраняются в случае сбоя питания на соединении сжатого воздуха (6)
- Стандартные резьбовые соединения (1) в верхней крышке; монтажная резьба (3) для систем держателя HTS с трех сторон
- Система держателя HTS предполагает несколько вариантов монтажа захвата на захватном устройстве; Версия HTS...D для блокировки и монтажа двух захватов
- SGM-S с поршневым управлением для сенсорного распознавания положения поршня магнитного захвата, не может быть модернизирована



Конструкция системы Магнитные захваты SGM

# Магнитные захваты SGM

Рабочая зона (Ø) от 30 до 70 мм



Магнитные захваты SGM, используемые для перемещения перфорированных металлических листов

## Основные характеристики продукта

- Постоянный магнит для безопасной транспортировки без источника питания
- Компактная конструкция и малый вес
- Легко заменяемое фрикционное кольцо для больших поперечных усилий
- Прочная конструкция для использования в сварочных камерах
- Также идеально подходит для удлиненных заготовок благодаря возможности блокировки

## Код кодового обозначения Магнитные захваты SGM

SGM	-	S	-	30	-	G1/8-IG	-	PNP
1		2		3		4		5

### 1 - Краткое обозначение

Код	Тип
SGM	SGM

### 2 - Дополнение ассортимента продукции

Код	Тип
S	С контролем поршня
HD	Heavy Duty

### 3 - Диаметр

Код	Диаметр в мм
30...70	Ø от 30 до 70

### 4 - Соединение

Код	Соединение
G1/8-IG	G1/8-IG (IG = Внутренняя)
G1/4-IG	G1/4-IG

### 5 - Функция переключения датчика

Код	Тип
NPN	Переключение на минус
PNP	Переключение на плюс

Магнитный захват SGM поставляется в сборе. Доступен в трех версиях:

- Захват типа SGM - доступен в различных диаметрах
- Захват типа SGM-HD - поверхность захвата из нержавеющей стали для областей применения, требующих повышенной надежности, - доступен в различных диаметрах
- Захват типа SGM-S - с управлением поршня посредством датчика

Доступные запасные части: фрикционное кольцо, бесконтактный выключатель

Доступные аксессуары: система держателя

## Магнитные захваты SGM

Рабочая зона (Ø) от 30 до 70 мм

### Данные для заказа Магнитные захваты SGM

Тип*	№ детали.
SGM 30 G1/8-IG	10.01.17.00162 
SGM 40 G1/4-IG	10.01.17.00163 
SGM 50 G1/4-IG	10.01.17.00164 
SGM 70 G1/4-IG	10.01.17.00165 
SGM-S 30 G1/8-IG NPN	10.01.17.00216
SGM-S 40 G1/4-IG NPN	10.01.17.00217
SGM-S 50 G1/4-IG NPN	10.01.17.00218
SGM-S 70 G1/4-IG NPN	10.01.17.00219
SGM-S 30 G1/8-IG PNP	10.01.17.00200
SGM-S 40 G1/4-IG PNP	10.01.17.00201
SGM-S 50 G1/4-IG PNP	10.01.17.00202
SGM-S 70 G1/4-IG PNP	10.01.17.00203
SGM-HD 30 G1/8-IG	10.01.17.00184
SGM-HD 40 G1/4-IG	10.01.17.00185
SGM-HD 50 G1/4-IG	10.01.17.00273
SGM-HD 70 G1/4-IG	10.01.17.00272

\*Подходящие вставные резьбовые муфты указаны в разделе «Вставные резьбовые муфты» в главе «Фильтры и соединения»

### Данные для заказа Запасные части Магнитные захваты SGM

Тип	Фрикционное кольцо	Бесконтактный выключатель NPN	Бесконтактный выключатель PNP
SGM 30 G1/8-IG	10.01.17.00136	-	-
SGM 40 G1/4-IG	10.01.17.00137	-	-
SGM 50 G1/4-IG	10.01.17.00138	-	-
SGM 70 G1/4-IG	10.01.17.00139	-	-
SGM-S 30 G1/8-IG NPN	10.01.17.00136	10.01.17.00215	-
SGM-S 40 G1/4-IG NPN	10.01.17.00137	10.01.17.00215	-
SGM-S 50 G1/4-IG NPN	10.01.17.00138	10.01.17.00215	-
SGM-S 70 G1/4-IG NPN	10.01.17.00139	10.01.17.00215	-
SGM-S 30 G1/8-IG PNP	10.01.17.00136	-	10.01.17.00199
SGM-S 40 G1/4-IG PNP	10.01.17.00137	-	10.01.17.00199
SGM-S 50 G1/4-IG PNP	10.01.17.00138	-	10.01.17.00199
SGM-S 70 G1/4-IG PNP	10.01.17.00139	-	10.01.17.00199
SGM-HD 30 G1/8-IG	10.01.17.00136	-	-
SGM-HD 40 G1/4-IG	10.01.17.00137	-	-
SGM-HD 50 G1/4-IG	10.01.17.00138	-	-
SGM-HD 70 G1/4-IG	10.01.17.00139	-	-

# Магнитные захваты SGM

Рабочая зона (Ø) от 30 до 70 мм

## Данные для заказа Аксессуары Магнитные захваты SGM

Тип*	Система держателей HTS-A2	Система держателей HTS-A3	Holder system HPS-SGM
SGM 30	10.01.17.00581	10.01.17.00558	10.01.17.00655
SGM 40	10.01.17.00581	10.01.17.00558	10.01.17.00655
SGM 50	10.01.17.00578	10.01.17.00576	10.01.17.00653
SGM 70	10.01.17.00578	10.01.17.00576	10.01.17.00653

\*С крепежными винтами

Тип*	Система держателей HTS-A2 D	Система держателей HTS-A3 D
SGM 30	10.01.17.00586	10.01.17.00582
SGM 40	10.01.17.00586	10.01.17.00582
SGM 50	10.01.17.00587	10.01.17.00583
SGM 70	10.01.17.00587	10.01.17.00583

\*С крепежными винтами

## Технические данные Магнитные захваты SGM

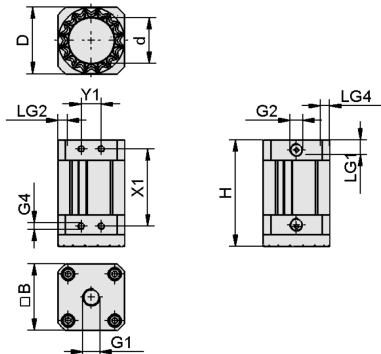
Тип	Сила удержания макс. фрикционного кольца [N]*	Оставшееся сила удержания [N]	Диапазон давления (рабочее давление) [бар]	Положение установки	Регулирующий клапан	Температура эксплуатации [°C]	Вес [g]
SGM 30 G1/8-IG	35	0.3	3,5 ... 6,0 бар	BEL	Бистабильный	5 ... 70 °C	130
SGM 40 G1/4-IG	100	0.3	3,5 ... 6,0 бар	BEL	Бистабильный	5 ... 70 °C	240
SGM 50 G1/4-IG	180	0.3	3,5 ... 6,0 бар	BEL	Бистабильный	5 ... 70 °C	440
SGM 70 G1/4-IG	290	0.3	3,5 ... 6,0 бар	BEL	Бистабильный	5 ... 70 °C	715
SGM-S 30 G1/8-IG NPN	35	0.3	3,5 ... 6,0 бар	BEL	Бистабильный	5 ... 70 °C	145
SGM-S 40 G1/4-IG NPN	100	0.3	3,5 ... 6,0 бар	BEL	Бистабильный	5 ... 70 °C	255
SGM-S 50 G1/4-IG NPN	180	0.3	3,5 ... 6,0 бар	BEL	Бистабильный	5 ... 70 °C	445
SGM-S 70 G1/4-IG NPN	290	0.3	3,5 ... 6,0 бар	BEL	Бистабильный	5 ... 70 °C	730
SGM-S 30 G1/8-IG PNP	35	0.3	3,5 ... 6,0 бар	BEL	Бистабильный	5 ... 70 °C	145
SGM-S 40 G1/4-IG PNP	100	0.3	3,5 ... 6,0 бар	BEL	Бистабильный	5 ... 70 °C	255
SGM-S 50 G1/4-IG PNP	180	0.3	3,5 ... 6,0 бар	BEL	Бистабильный	5 ... 70 °C	445
SGM-S 70 G1/4-IG PNP	290	0.3	3,5 ... 6,0 бар	BEL	Бистабильный	5 ... 70 °C	730
SGM-HD 30 G1/8-IG	35	0.3	3,5 ... 6,0 бар	BEL	Бистабильный	5 ... 70 °C	191
SGM-HD 40 G1/4-IG	100	0.3	3,5 ... 6,0 бар	BEL	Бистабильный	5 ... 70 °C	342
SGM-HD 50 G1/4-IG	180	0.3	3,5 ... 6,0 бар	BEL	Бистабильный	5 ... 70 °C	594
SGM-HD 70 G1/4-IG	290	0.3	3,5 ... 6,0 бар	BEL	Бистабильный	5 ... 70 °C	975

\*Указанное значение — это статическое значение без коэффициента надежности, измеренное на металлическом листе толщиной 2 мм. Для системных расчетов с магнитными захватами SGM применяется коэффициент надежности S = 3

# Магнитные захваты SGM

Рабочая зона ( $\varnothing$ ) от 30 до 70 мм

## 📐 Конструктивные данные Магнитные захваты SGM



SGM, SGM-HD

# Магнитные захваты SGM

Рабочая зона (Ø) от 30 до 70 мм

## Конструктивные данные Магнитные захваты SGM

Тип	B [mm]*	d [mm]	D [mm]	G1	G2	G3	G4	H [mm]	LG1 [mm]	LG2 [mm]	LG4 [mm]	Lk [mm]	X1 [mm]	Y1 [mm]
SGM 30 G1/8-IG	30.1	16.5	29.5	G1/8"-F	G1/8"-F	-	M4-F	70.2	7	6	5	-	46	12
SGM 40 G1/4-IG	40.7	26.0	40.0	G1/4"-F	G1/8"-F	-	M4-F	70.2	11	6	7	-	46	12
SGM 50 G1/4-IG	50.7	35.0	50.0	G1/4"-F	G1/8"-F	-	M5-F	80.2	11	6	7	-	58	15
SGM 70 G1/4-IG	68.8	51.0	68.0	G1/4"-F	G1/8"-F	-	M5-F	80.2	11	6	8	-	58	15
SGM-S 30 G1/8-IG NPN	30.1	16.5	29.5	G1/8"-F	G1/8"-F	M12x1-M	M4-F	70.2	7	6	5	300	46	12
SGM-S 40 G1/4-IG NPN	40.7	26.0	40.0	G1/4"-F	G1/8"-F	M12x1-M	M4-F	70.2	11	6	7	300	46	12
SGM-S 50 G1/4-IG NPN	50.7	35.0	50.0	G1/4"-F	G1/8"-F	M12x1-M	M5-F	80.2	11	6	7	300	58	15
SGM-S 70 G1/4-IG NPN	68.8	51.0	68.0	G1/4"-F	G1/8"-F	M12x1-M	M5-F	80.2	11	6	8	300	58	15
SGM-S 30 G1/8-IG PNP	30.1	16.5	29.5	G1/8"-F	G1/8"-F	M12x1-M	M4-F	70.2	7	6	5	300	46	12
SGM-S 40 G1/4-IG PNP	40.7	26.0	40.0	G1/4"-F	G1/8"-F	M12x1-M	M4-F	70.2	11	6	7	300	46	12
SGM-S 50 G1/4-IG PNP	50.7	35.0	50.0	G1/4"-F	G1/8"-F	M12x1-M	M5-F	80.2	11	6	7	300	58	15
SGM-S 70 G1/4-IG PNP	68.8	51.0	68.0	G1/4"-F	G1/8"-F	M12x1-M	M5-F	80.2	11	6	8	300	58	15
SGM-HD 30 G1/8-IG	30.1	16.5	29.5	G1/8"-F	G1/8"-F	-	M4-F	70.2	7	6	5	-	46	12
SGM-HD 40 G1/4-IG	40.7	26.0	40.0	G1/4"-F	G1/8"-F	-	M4-F	70.2	11	6	7	-	46	12
SGM-HD 50 G1/4-IG	50.7	35.0	50.0	G1/4"-F	G1/8"-F	-	M5-F	80.2	11	6	7	-	58	15
SGM-HD 70 G1/4-IG	68.8	51.0	68.0	G1/4"-F	G1/8"-F	-	M5-F	80.2	11	6	8	-	58	15

\*Контактная поверхность захватов (круглые) соответствует размеру B

## Презентация продуктов мультимедиа

Средний

How-to-Video 03

Ссылка

<https://vimeo.com/803893026>